



MIK Mednarodno trgovsko in proizvodno podjetje, d. o. o.
Celjska cesta 55, 3212 Vojnik, Slovenija, EU



MIKrovent®

SLO

Navodila za montažo



MIKrovent® HOME³⁵
MIKrovent® SMART⁴⁰

mikrovent.io



Splošni varnostni ukrepi

Namestitev naprave in vseh del, opisanih v teh navodilih, mora biti opravljena s strani odobrenega monterja.

Spremni dokumenti:

- Navodila za montažo
- Navodila za uporabo

Pomen opozoril in simbolov



NEVARNOST

Opozarja na neposredno nevarnost. Neupoštevanje tega simbola vodi do resnih telesnih poškodb ali do smrti.



ELEKTRIČNI TOK

Opozarja na nevarnost udara električnega toka, ob nepravilnem ravnanju.



OPOZORILO

Opozarja na potencialno nevarno situacijo. Neupoštevanje tega simbola lahko vodi do resnih poškodb.



PRED UPORABO/MONTAŽO PODROBNO PREBERITE NAVODILA

Natančno preberite navodila za montažo in uporabo in se prepričajte, da ste jih razumeli, pred pričetkom postopka montaže.



OBVEZNA UPORABA ZAŠČITNIH OČAL

Uporabljajte zaščitna očala, obstaja nevarnost poškodb (opilki, prah...)



OBVEZNA UPORABA ZAŠČITNIH ROKAVIC

Uporabljajte zaščitne rokavice, obstaja nevarnost poškodb (ureznin, odrgnin...)

OPOZORILA

Napis škatle MIKrovent mora biti obrnjen navzgor!

Distančniki morajo ostati v prvotni obliki

(ne smejo se poškodovati)!

Pozorni bodite na pravilno orientacijo zunanje rešetke!

Priključno vrvico ne pripravajte in je ne lomite!

Pri montaži bodite pozorni na priključne kable elektronike!

Samo elektrotehnično usposobljena oseba sme MIKrovent napravo priključiti direktno na električno omrežje!

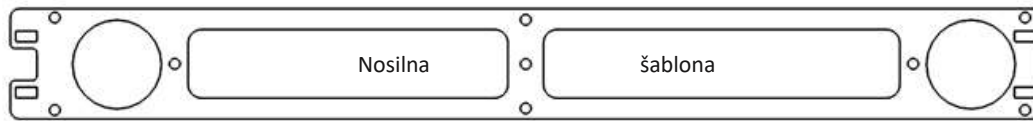
Ne uporabljajte podaljška!

V primeru podometne priključitve (brez vtikača), je za izvedbo odgovorna stranka sama! V tem primeru mora biti v električnem omrežju vgrajena priprava za odklop naprave iz električnega omrežja!

Po montaži naprave mora biti dosegljiv vtič za izklop naprave iz električnega omrežja.

Naprava, ki ni ustrezno nastavljena, nameščena in montirana, lahko ovira delovanje naprave in/ali povzroči hude ali smrtne poškodbe uporabnika.

Priložene komponente



Prebojne cevi dolžine 50cm (koda #3)



ARMACELL tesnilna pena (vložek)



Okrasni zračnik



Gumijasti distančnik (koda #2)



Vijaki



Zidni vložek (koda #1)

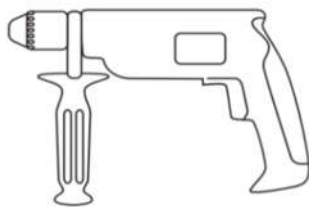


Filter zunanjega zraka PM 2,5 (F7)

Filter notranjega zraka PM 10 (G4)

(V sklopu naprave MIKrovent)

Dodatno orodje, ki ga potrebujete:



Vrtalni stroj



Vrtalna krona Ø 100 mm
* Ø 85mm (v primeru montaže na okensko razširitev)



Akumulatorski vrtalnik



Sveder velikosti 8



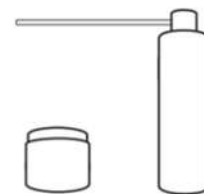
Vodna tehtnica



Ročna žaga



Svinčnik



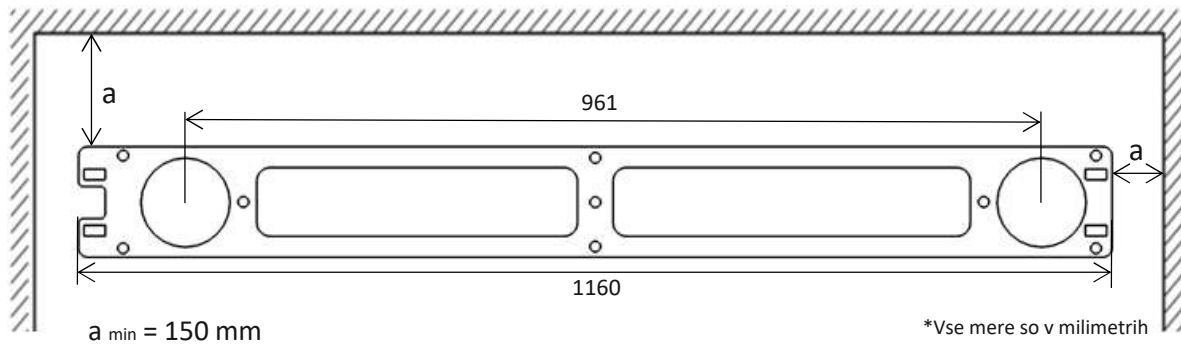
Milnica



Poliuretanska pena

Opozorila pred montažo naprave

- a) Pred montažo se prepričajte, da imate dovolj prostora za samo montažo in napravo. Sledite načrtu.



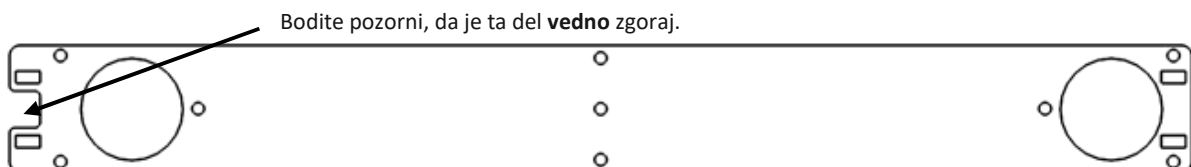
- b) Pred montažo se prepričajte, da imate vir električne napetosti v bližini, tako da boste lahko vašo napravo MIKrovent priključili s priloženo priključno vrvico in vtikačem. Dolžina priključne vrvice je 1,5 m.
- c) Prepričajte se, da na lokaciji montaže ni električnih/vodnih ali drugih vodnikov/cevi, katere bi lahko z vrtnjem poškodovali.
- d) Pred montažo se prepričajte, da bo mogoča namestitev zunanjih rešetk za vpih in izpih zraka.

Možnosti montaže

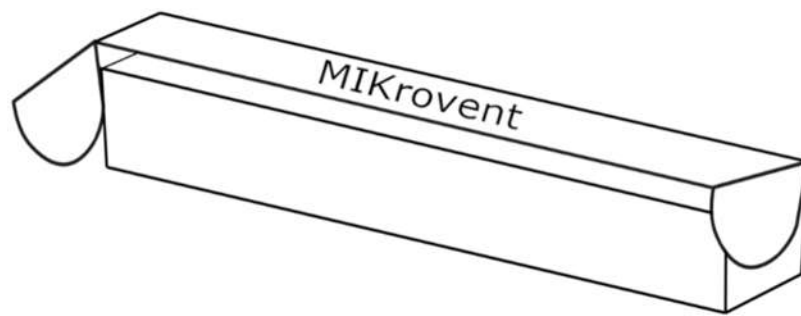
Vodoravno



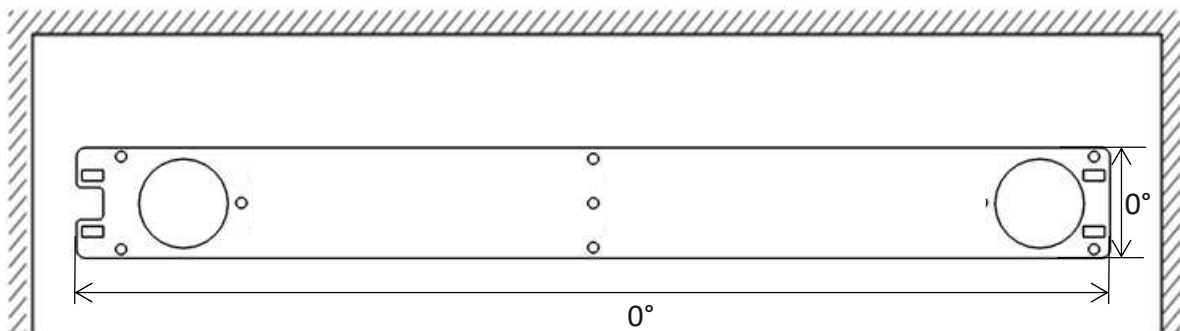
Navpično



Montaža



1. Odpremo embalažo in vzamemo nosilno šablono.
2. Nosilno šablono MIKroventa prislonimo k steni in ga s pomočjo vodne tehnice uravnamo v vodoravno ali navpično lego (0°).

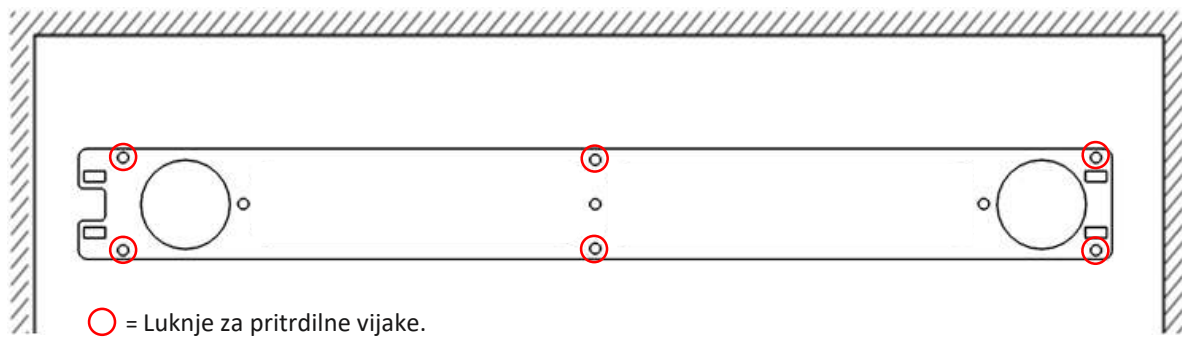


Potrebno orodje:

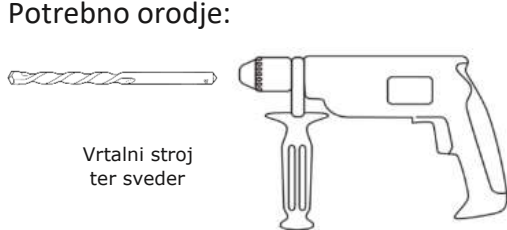


Vodna tehcnica

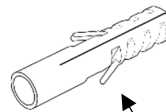
3. Označimo luknje, kjer nato izvrtamo luknje za pritrjevanje nosilne šablone.



Potrebno orodje:

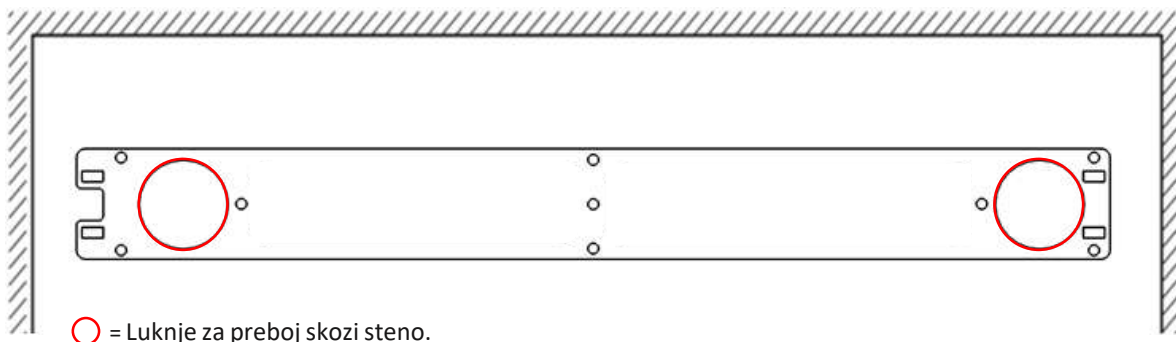


Vrtalni stroj
ter sveder



V izvrtane luknje vstavimo zidne vložke.

4. Na večjih luknjah na nosilni šabloni označimo sredino in s pomočjo vrtalnega stroja ter zidne krone premera 100 mm izvedemo preboj skozi steno. Pazimo na 1-2° padec izvrtine.

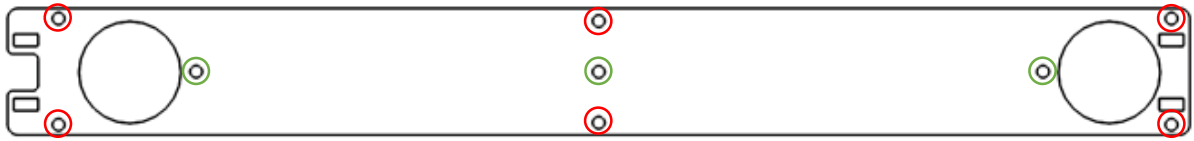


Potrebno orodje:



Uporabimo vrtalni stroj ter krono za preboj skozi zid

6. Na nosilno šablono namestimo gumijaste distančnike. Utor na distančniku je namenjen, da se namesti v luknjo na šabloni. Po vzoru spodnje slike.



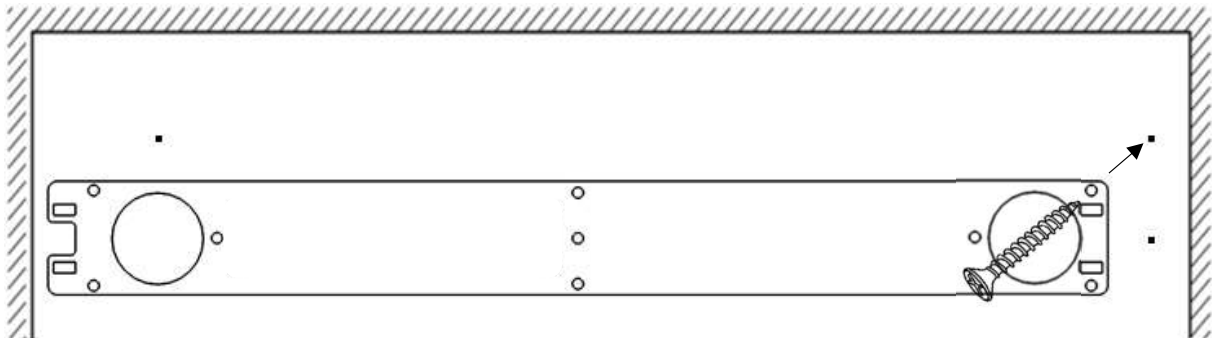
○ = Distančnik namestimo tako, da je rdeči del usmerjen proti zidu.



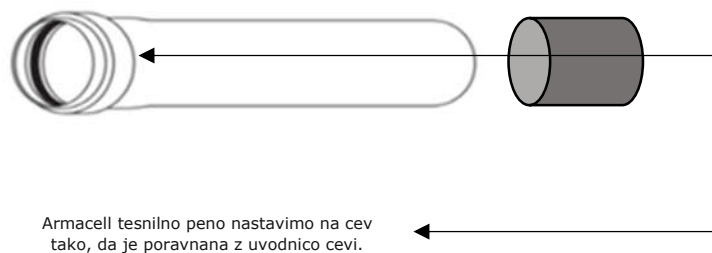
○ = Distančnik namestimo tako, da je zeleni del usmerjen proti napravi.



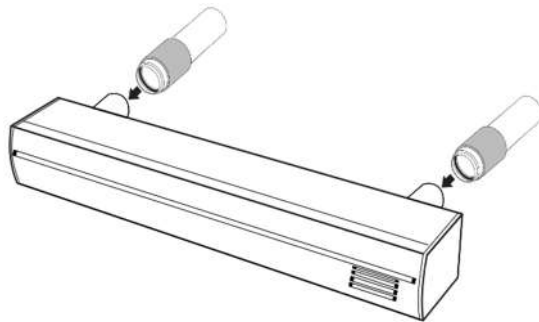
7. Na vijak namestimo podložko. Z vijaki nosilno šablono privijamo na steno.



8. Iz embalažne enote vzamemo PP cevi premera 76 mm (*koda #3*) in tesnili Armacell ter izvedemo spodnji postopek.

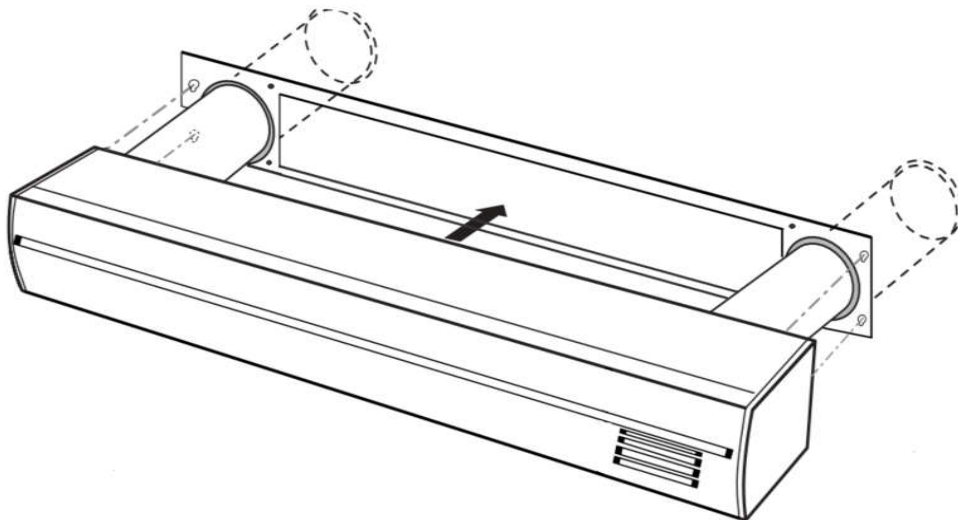


9. Sestavljene cevi namestimo na MIKrovent napravo, tako kot prikazuje spodnja slika.



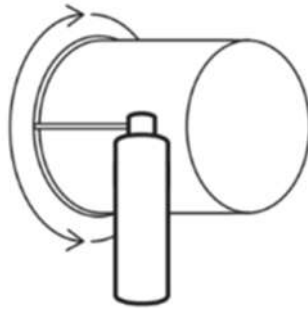
a) Tesnilo na PP cevi namažemo z milnico, da bo namestitev lažja.

10. MIKrovent namestimo na steno, tako da vse štiri glave vijakov potisnemo skozi temu namenjeni odprtini na nosilni šablono, obenem obe cevi potisnemo v preboj na steni. Dolžino cevi označimo ter jih odrežemo na primerno dolžino (dolžina preboja). V primeru dostopa označimo ob namestitvi naprave, v nasprotnem primeru izmerimo dolžino preboja, ter temu prilagodimo dolžino cevi.



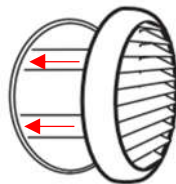
a) Predhodno pripravimo razmak med vijakom in distančnikom – 2 mm. Po uspešni namestitvi naprave na montažno šablono, pa s pomočjo izvijača vse štiri zatiče obrnemo v smeri urinega kazalca ter s tem pritrdimo napravo na montažno šablono.

11. Vmesni prostor med cevjo in prebojem zatesnimo s poliuretansko peno.

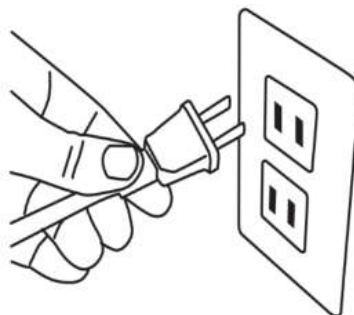


a) Počakamo, da se pena strdi, odvečni del odstranimo, da je zunanji del preboja s cevjo raven s steno.

12. Z zunanje strani namestimo zaščitne zunanje okrasne rozete kot kaže slika spodaj.



MIKrovent je pripravljen za priklop v električno omrežje in zagon.



Za zagon priporočamo pregled ter upoštevanje »Uporabniških navodil« in »SMART Control navodil«, ki so priloženi k napravi.



MIK Mednarodno trgovsko in proizvodno podjetje, d. o. o.
Celjska cesta 55, 3212 Vojnik, Slovenija, EU

Brezplačna tel. številka: 080 12 24
T 03 425 50 50
F 03 425 50 60

E mik@mik-ce.si
www.mik-ce.si
mikrovent.io



CE



Pridržujemo si pravico do sprememb informacij in proizvodov brez predhodne najave in se opravičujemo za morebitne napake pri izdelavi montažnih navodil.